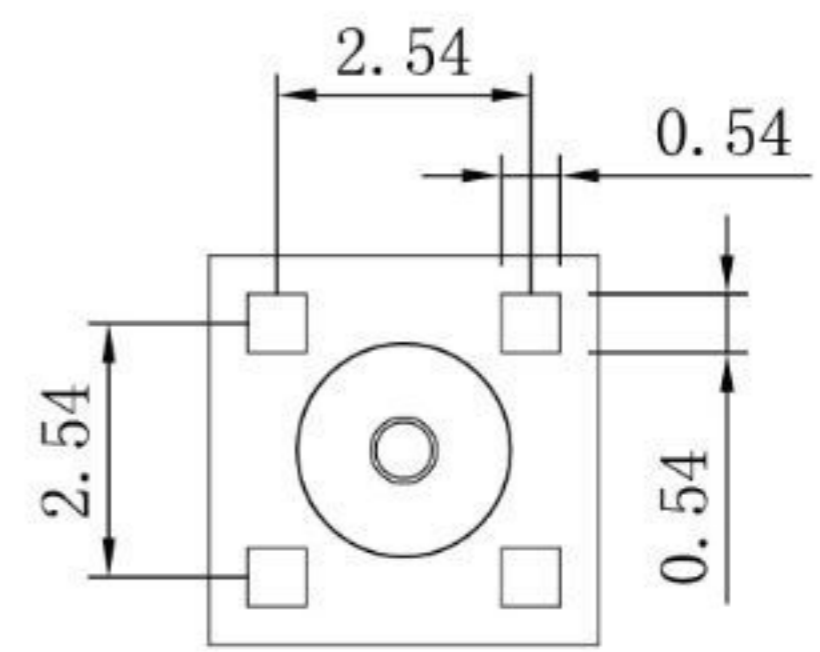
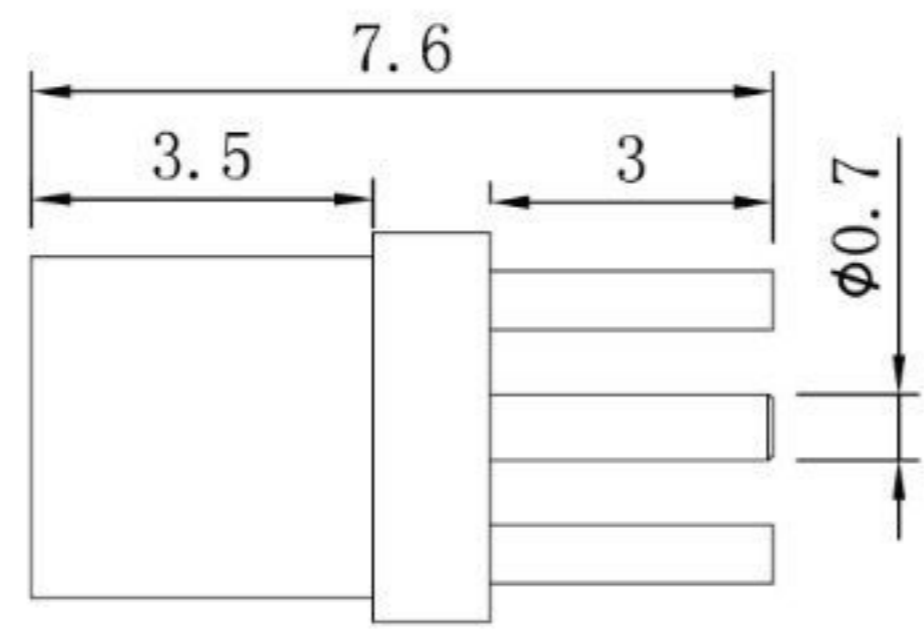
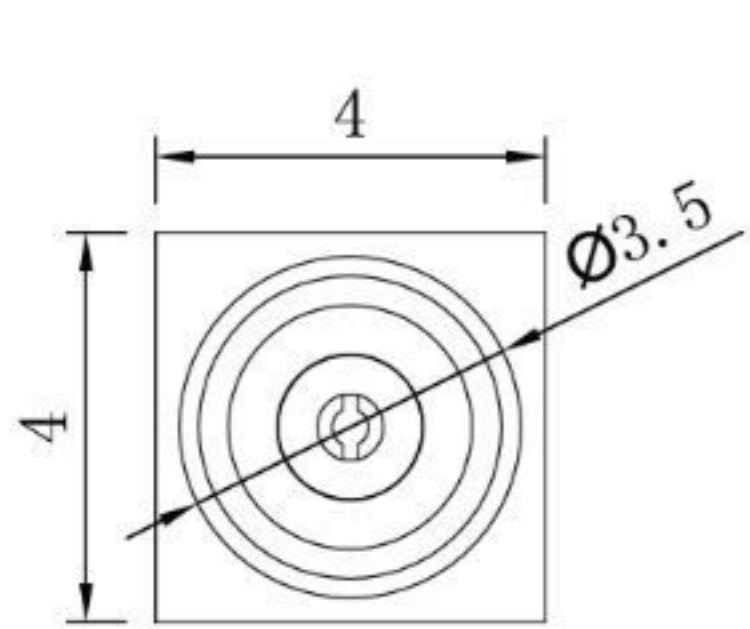
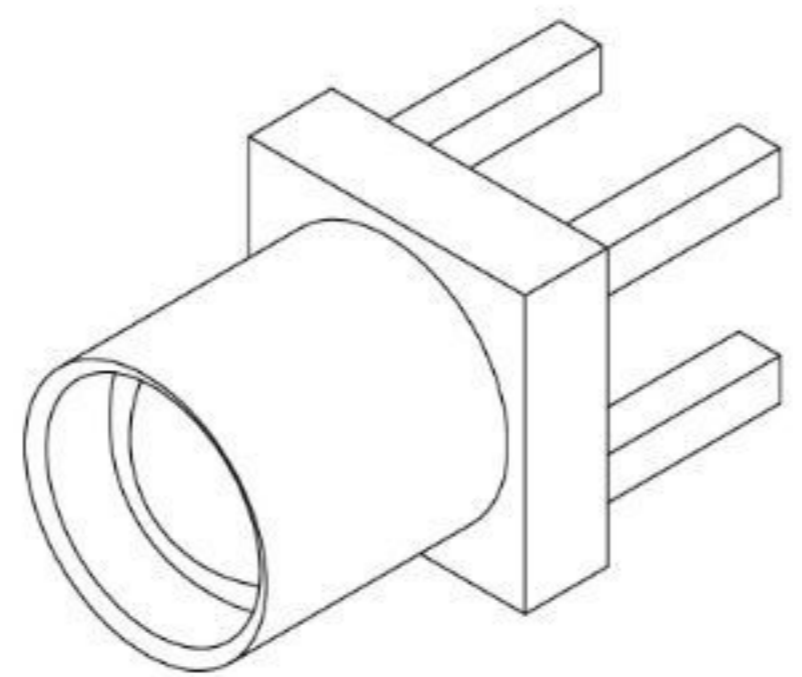


编号	描述	制图	审核	批准	日期



技术要求：
1、表面处理：镀金。

除非另有明确规定： 尺寸均以毫米计 (mm) 表面处理：***** 公差： 线性：±0.05 角度：±*			型号：MMCX	物料编号：10-5I-1-0175
			嘉善金昌电子有限公司	
		材料：	标题： MMCX直母四脚	
设计	姓名	日期	图号：LJQ246	
制图	周雪刚	2015/06/27	版本：A	
审核	傅胜明	2015/06/27		
批准	陈小忠	2015/06/27		
		重量：	比例：	共 1 张 第 1 页